

# BROILER BEDDING

## PRODUKT BESKRIVELSE

Spanvall Broiler Bedding er en blanding af træspåner og plantefibre. Partikelstørrelsen er en unik sammensætning, og produktet er blevet sigtet flere gange for at opnå en optimal sugeevne. Fugtighedsniveauet i strøelsen er blevet nøje undersøgt, hvilket gør det til et enestående frisk strøelse med en kontrolleret fugtighedsgrad.



**100 % støvfri**  
(kontrolleret  
fugtighedsgrad)

**Høj absorbering  
af ammoniak**

**Reduktion af  
trædepude-  
svidninger**

**Høj  
dyrevelfærd**

**Reduktion af  
brystblærer**

**Høj sugeevne** (ca. 7-8  
x sin egen vægt)

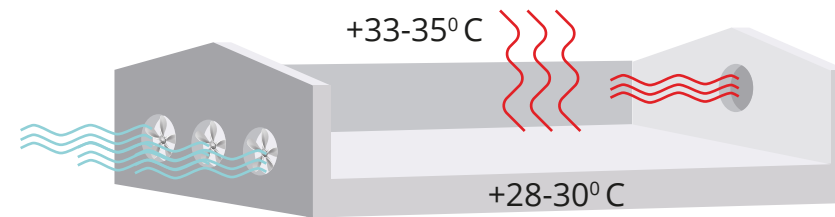


## FORBEREDELSE

- 1** Rengør og desinficere huset



- 2** Forvarm huset 24 timer før kyllingerne sættes ind (gulvtemperaturen er minimum 28-30 grader celsius)



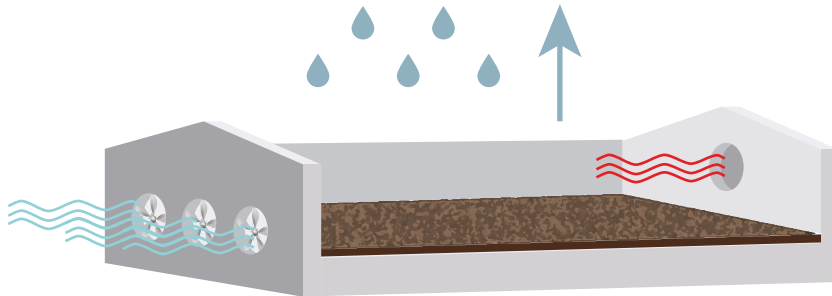
## ANVENDELSE

- 3** Spred 1 cm lag strøelsen ud i huset

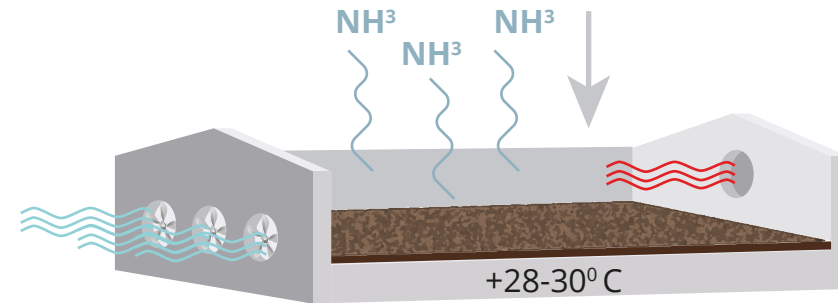


## ROTATION

**4** Fugtigheden bliver afgivet til luften



**5** Absorbering af ammoniak

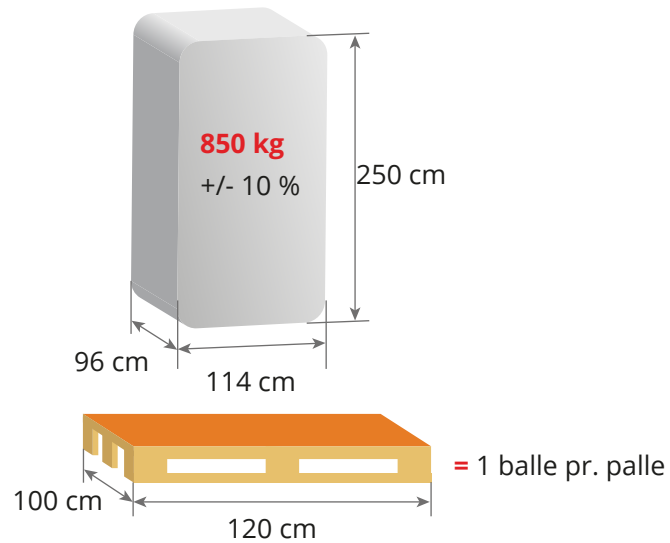


## KLIMAINSTILLINGER TIL SLAGTEKYLLINGER

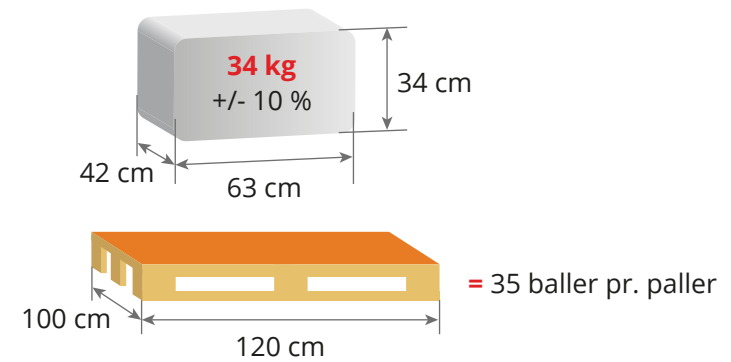
Alder dage	Temperatur Celsius	Max. fugtighed	Minimum ventilation M <sup>3</sup> /h/10.000 kyllinger (co <sup>2</sup> )
0	34-35	50%	600 (2000)
7	30	50%	1700 (2000)
14	28	55%	3600 (2500)
21	26	55%	6000 (3000)
28	23	60%	8000 (3000)
35	21	65%	10.000 (3000)
42	19	65%	12.000 (3000)

**LOGISTIK**

**STORE BALLER**



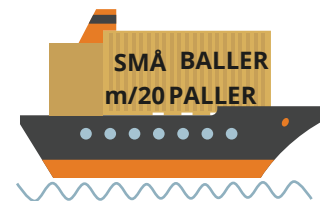
**SMÅ BALLER**



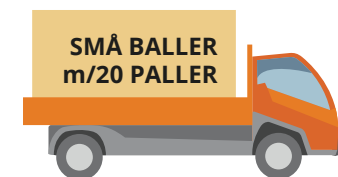
40' HC CONTAINER



PRESSINGTRAILER



40' HC CONTAINER



PRESSINGTRAILER

