

BREEDER BEDDING

DESCRIPTION DU PRODUIT

Spanvall BREEDER BEDDING est composé de copeaux de bois et de fibres végétales. Les particules ont une granularité précise et elles sont tamisées plusieurs fois pour atteindre une capacité d'absorption optimale.



Meilleur bien être animal

Reduction marquée des lésions des coussinets

Matériau 100% dépeussière

Capacité d'absorption de l'ammoniac élevée

Capacité d'absorption élevée (environ 7-8 fois son propre poids)

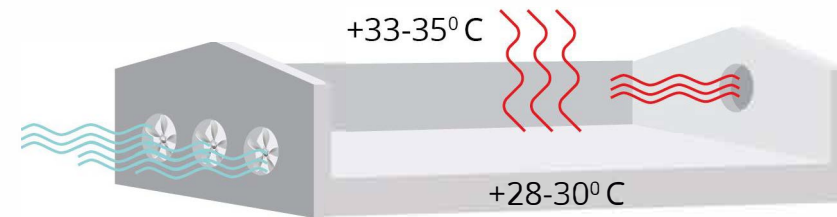


PRÉPARATION

- 1** Après nettoyage et désinfection préalable des poulaillers, appliquer le produit environ 24h avant d'insérer une nouvelle couvée de poussins.

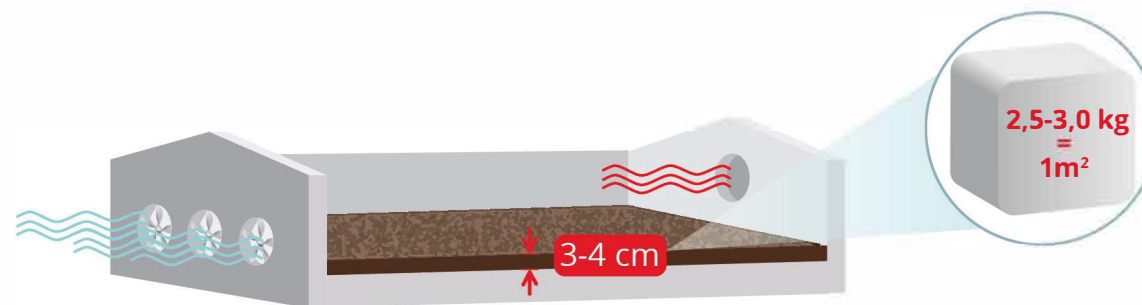


- 2** S'assurer que les poulaillers sont déjà chauffés, de sorte que le sol soit au minimum à une température de 28 degrés Celsius.



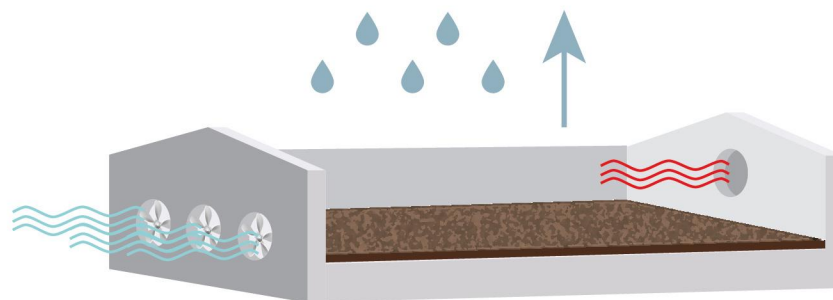
COMMENT UTILISER LE PRODUIT

- 3** Appliquer environ 2,5 kg à 3,0 kg par m² (3-4 cm).

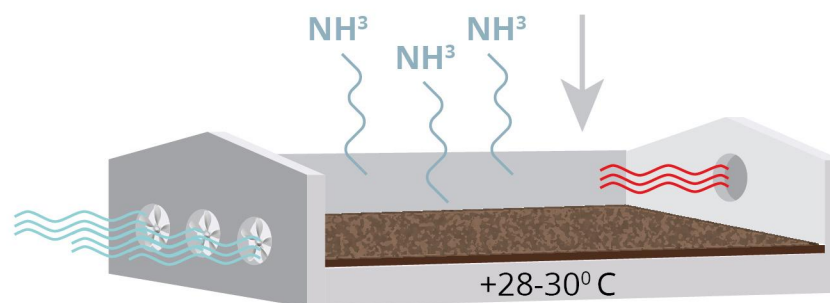


ROTATION

4 l'humidité est émise dans l'air.

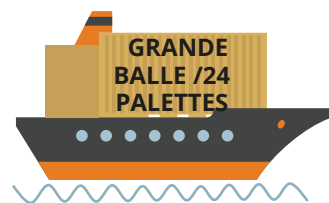
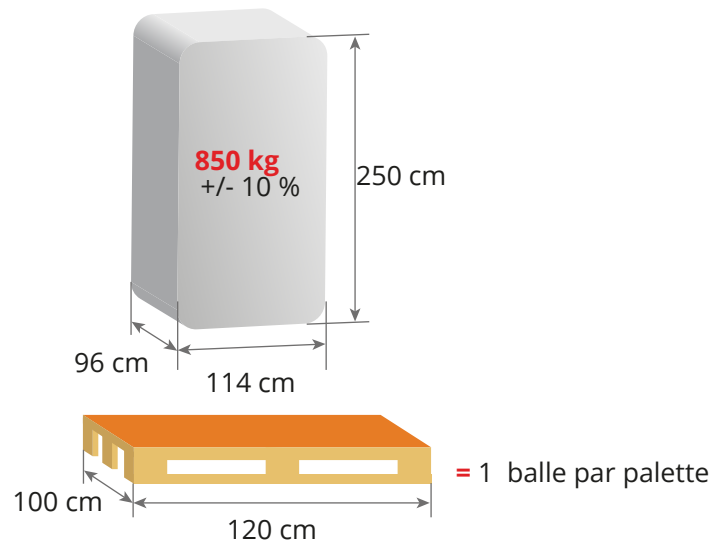


5 Absorption de l'ammoniac.



LOGISTIQUE

GRANDE BALLE

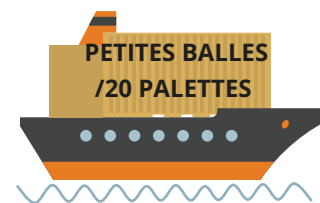
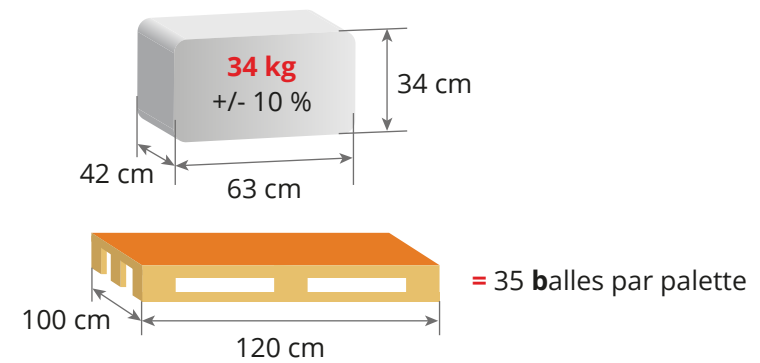


40'HC CONTENEUR



CAMION

PETITES BALLES



40'HC CONTENEUR



CAMION

SPANVALL®

WORLD CLASS BEDDING



www.spanvall.fr



+ 45 70 26 01 81