

# BREEDER BEDDING

## OPIS PRODUKTU

Ściółka dla niosek Spanvall to starannie opracowana mieszanka wiórów drzewnych i włókna roślinnego. Jej unikalna struktura cząsteczek oraz wielokrotne przesiewanie zapewniają optymalną zdolność chłonną i efektywność.



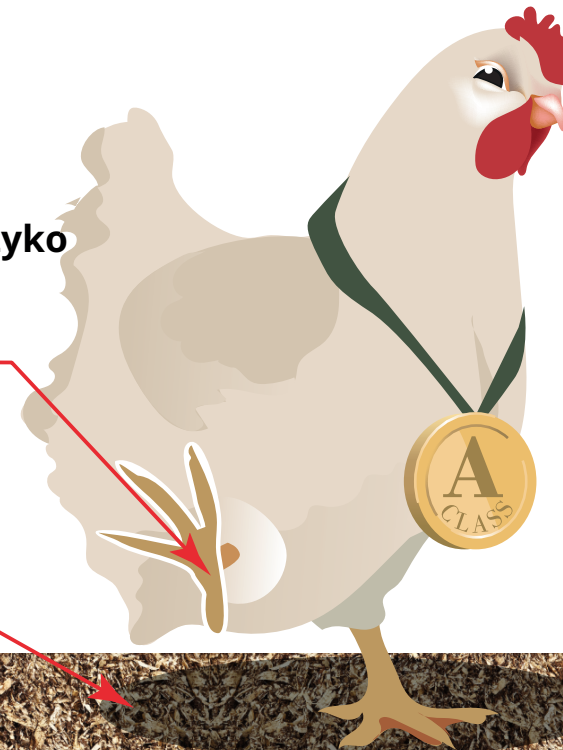
**Wysoki poziom  
dobrostanu  
zwierząt**

**Zmniejsza ryzyko  
oparzeń  
poduszek**

**100% bezpyłowa**  
(kontrolowany poziom  
wilgoci)

**Wysokie pochłanianie  
amoniaku**

**Doskonała zdolność  
chłonności** (około 7-8  
razy własna waga)

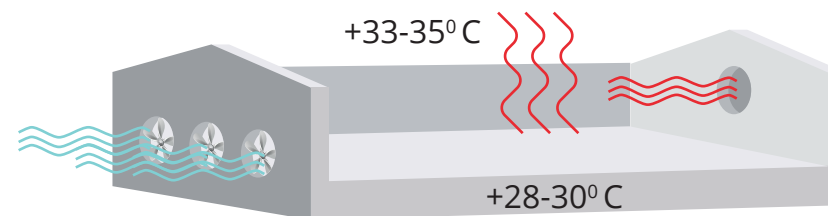


## PRZYGOTOWANIE

- 1 Oczyszcz i zdezynfekuj budynek.

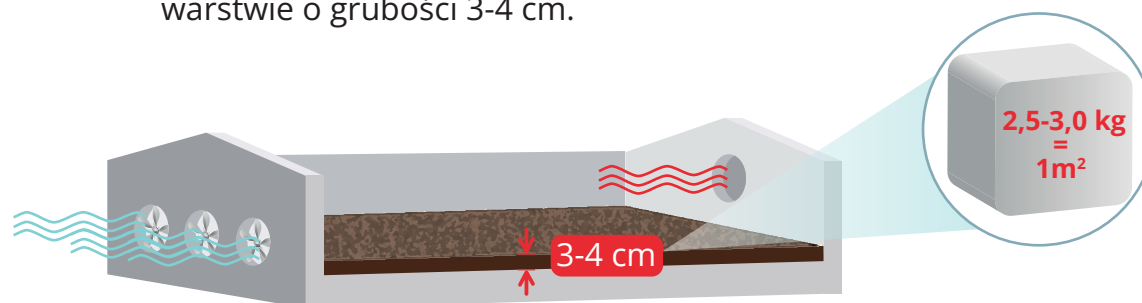


- 2 Wstępnie podgrzej budynek na 12-24 godziny przed wprowadzeniem piskląt (temperatura podłogi powinna wynosić minimum 28-30°C).



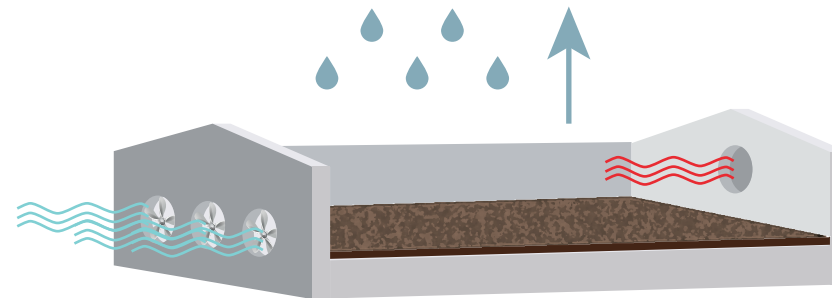
## SPOSÓB UŻYCIA

- 3 Rozprowadź ściółkę w ilości około 2,5-3,0 kg na m<sup>2</sup>, co odpowiada warstwie o grubości 3-4 cm.

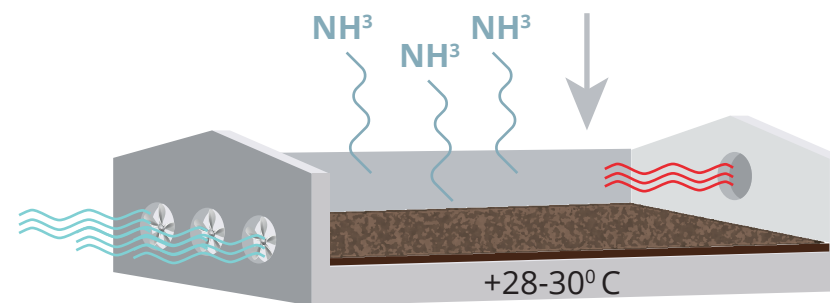


## ROTATION

4 Humidity is emitted to the air

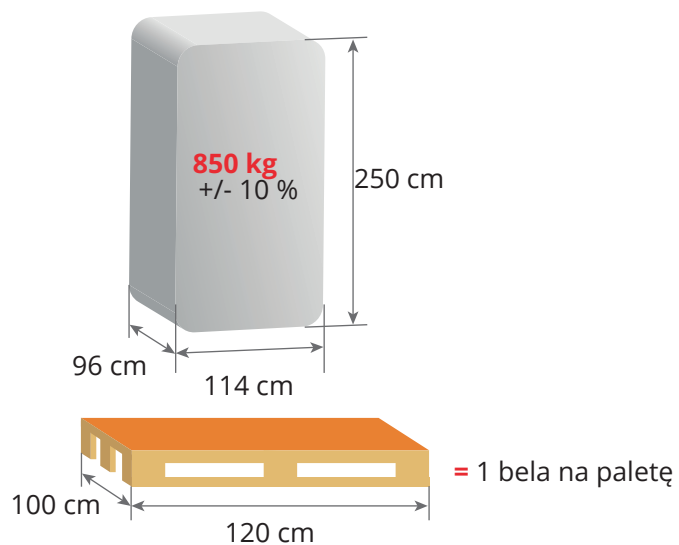


5 Absorption of ammonia



## LOGISTYKA

### DUŻA BELA

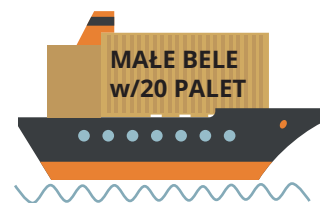
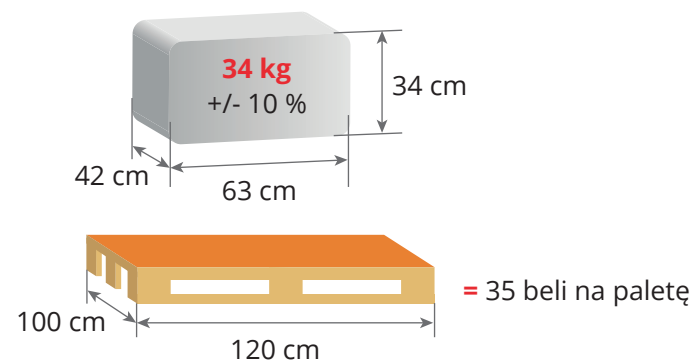


40' HC KONTENER



CIĘŻARÓWKA

### MAŁA BELA



40' HC KONTENER



CIĘŻARÓWKA