

BROILER BEDDING

DESCRIPTION DU PRODUIT

Spanvall BROILER BEDDING est composé de copeaux de bois et de fibres végétales. Les particules ont une granularité précise et elles sont tamisées plusieurs fois pour atteindre une capacité d'absorption optimale.



**Matériau 100%
coussinets
sans poussière**

**Capacité d'absorption
de l'ammoniac élevée**

**Reduction
marquée des
lésions des
coussinets**

**Meilleur bien
être animal**

**Capacité d'absorption
élevée (environ 7-8
son propre poids)**

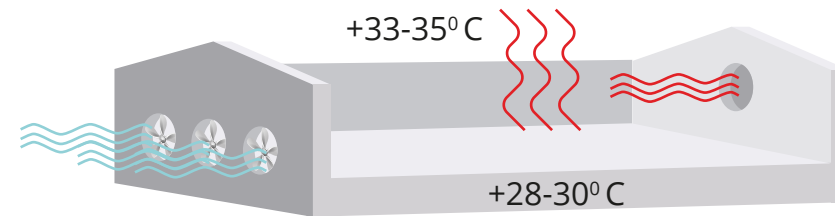


PRÉPARATION

- 1** Après nettoyage et désinfection préalable des poulaillers, appliquer le produit environ 24h avant d'insérer une nouvelle couvée de poussins.



- 2** S'assurer que les poulaillers sont déjà chauffés, de sorte que le sol soit au minimum à une température de 28 degrés Celsius.



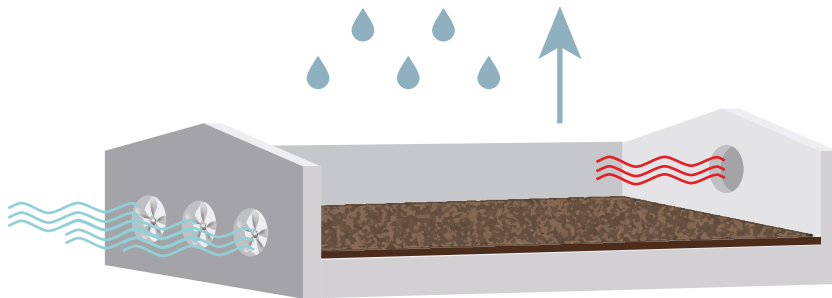
COMMENT UTILISER LE PRODUIT

- 3** Appliquer environ 0,85 kg par m² (1 cm), ce qui correspond à environ une grande balle par 1000 m².

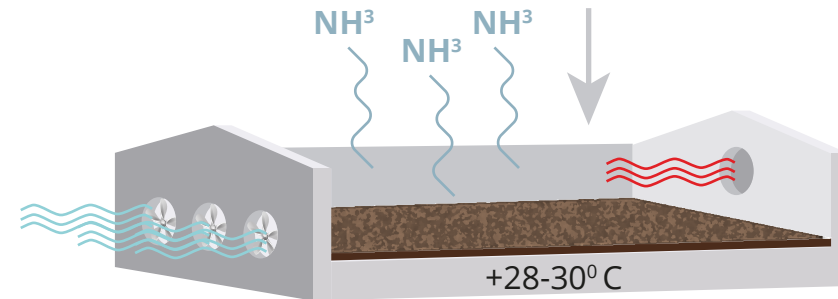


ROTATION

4 L'humidité est émise dans l'air.



5 Absorption de l'ammoniac.

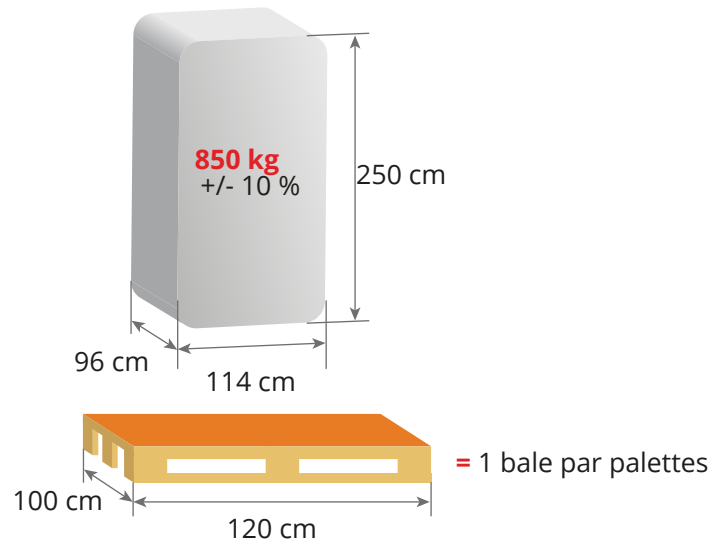


RÉGLAGES CLIMATIQUES

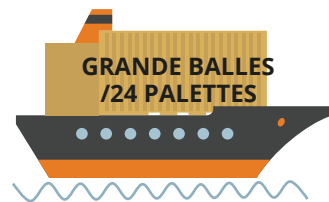
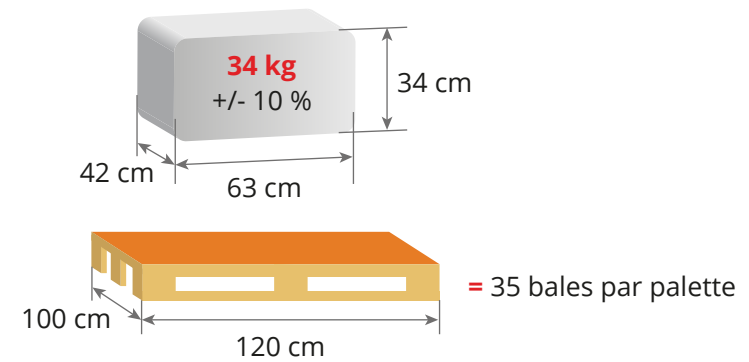
Âge Jours	Température Celsius	Max humidité	Min. Ventilation M ³ / h/10.000 (co ²)
0	34-35	50%	600 (2000)
7	30	50%	1700 (2000)
14	28	55%	3600 (2500)
21	26	55%	6000 (3000)
28	23	60%	8000 (3000)
35	21	65%	10.000 (3000)
42	19	65%	12.000 (3000)

LOGISTIQUE

GRANDE BALLE



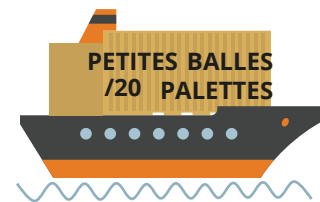
PETITES BALLE



40'HC CONTENEUR



CAMION



40'HC CONTENEUR



CAMION

