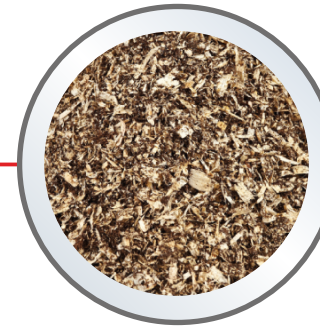


BROILER BEDDING (Ściółka dla Brojlerów)

OPIS PRODUKTU

Ściółka dla brojlerów Spanvall jest starannie opracowaną mieszanką wiórów drzewnych i włókna roślinnego. Jej unikalna struktura cząsteczek oraz wielokrotne przesiewanie zapewniają optymalną zdolność chłonną. Dokładnie kontrolowany poziom wilgoci sprawia, że produkt jest wyjątkowo świeży i efektywnie zarządza wilgotnością.



**Wysoki poziom
dobrostanu zwierząt**

**Redukuje ryzyko
pęcherzy na piersi**

**Doskonała zdolność
chłonności (około 7-8
razy własna waga)**

**Zmniejsza
ryzyko
oparzeń
poduszek**

**100% bezpyłowa
(kontrolowany poziom
wilgoci)**

**Wysokie pochłanianie
amoniaku**

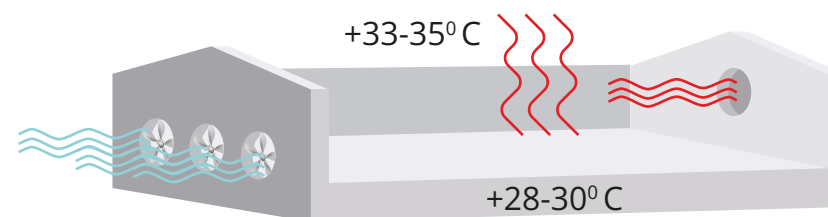


PRZYGOTOWANIE

- 1** Oczyszczyć i zdezynfekować budynek



- 2** Wstępnie podgrzej budynek na 12-24 godziny przed wprowadzeniem piskląt (temperatura podłogi powinna wynosić minimum 28-30°C)



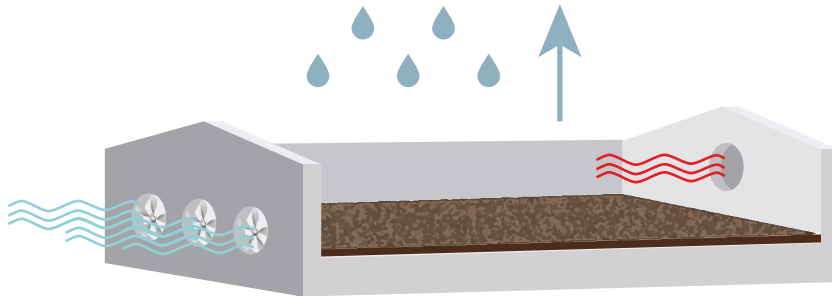
SPOSÓB UŻYCIA

- 3** Oczyszczyć i zdezynfekować budynek

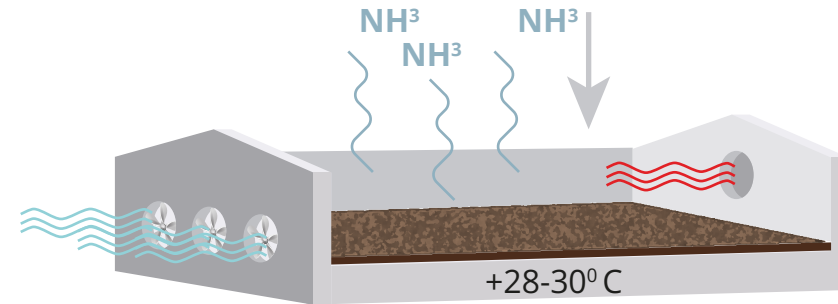


ROTACJA

4 Wilgoć uwalnia się do powietrza



5 Pochłanianie amoniaku

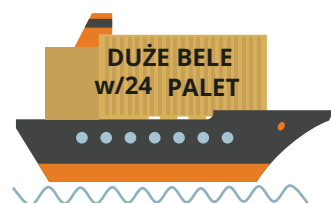
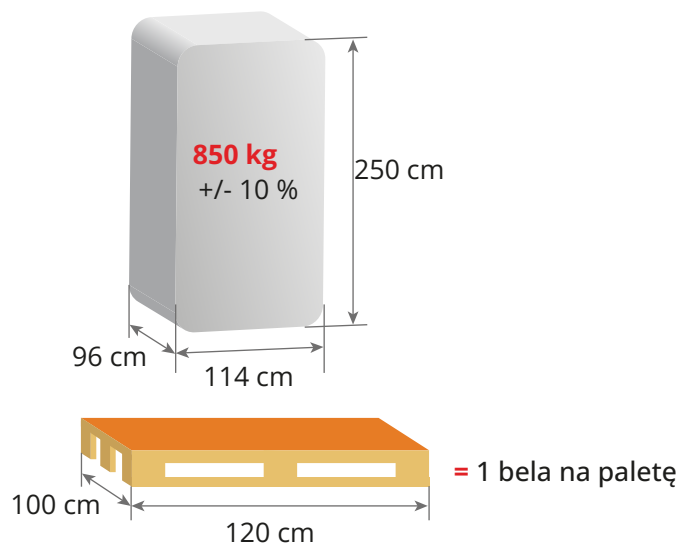


USTAWIENIA KLIMATU DLA BROJLERÓW

Wiek Dni	Temperatura Celsjusz	Maksymalna Wilgotność	Minimalnawentylacja M ³ /h/10.000 brojlerów (co ²)
0	34-35	50%	600 (2000)
7	30	50%	1700 (2000)
14	28	55%	3600 (2500)
21	26	55%	6000 (3000)
28	23	60%	8000 (3000)
35	21	65%	10.000 (3000)
42	19	65%	12.000 (3000)

LOGISTYKA

DUŻA BELA

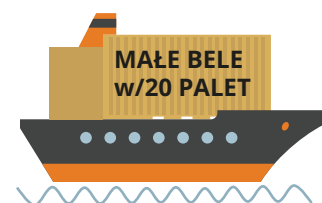
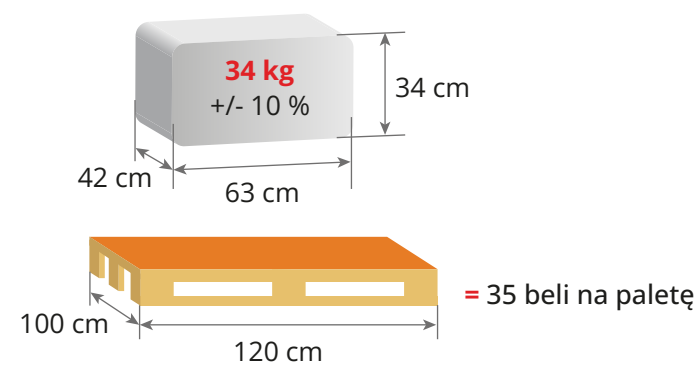


40' HC KONTENER



CIĘŻARÓWKA

MAŁA BELA



40' HC KONTENER



CIĘŻARÓWKA

