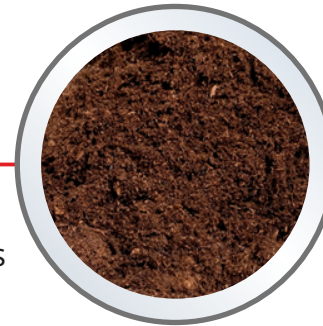


# SPANVALL PLANT FIBRE

## DESCRIPTION DU PRODUIT

Le Spanvall Plant Fibre est écologique et reste fraîche longtemps. Le pH est bas, ce qui la rend douce pour les sabots des chevaux et réduit le risque de fourbure, tout en aidant à neutraliser les odeurs d'ammoniac. Cela conduit à un climat équestre amélioré, sans poussière ni nuisances olfactives. Cette litière est particulièrement adaptée aux chevaux ayant des problèmes respiratoires tels que les coliques ou les maladies inflammatoires des voies respiratoires. Spanvall Plant Fibre peut être utilisée avec tous les autres types de litière.



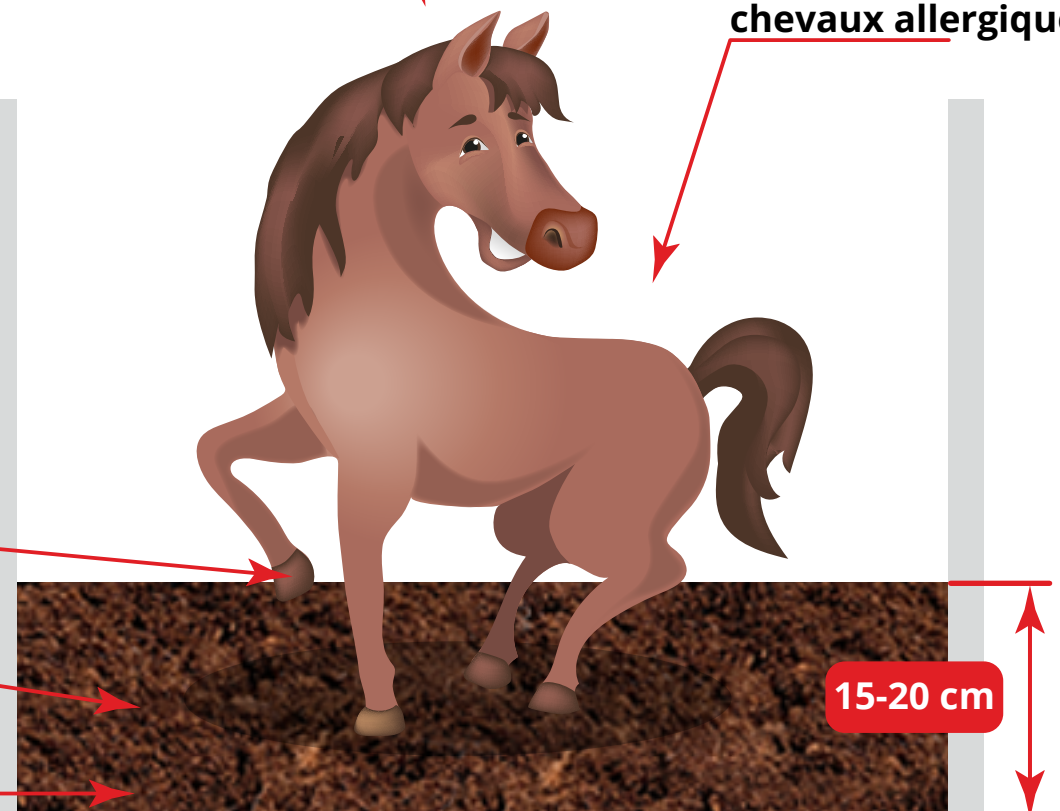
**Haut niveau de bien-être animal**

**Adaptée aux chevaux allergiques**

**Douce pour les sabots des chevaux**

**Lie l'ammoniac**

**Haute capacité d'absorption**  
(environ 10 fois son propre poids)



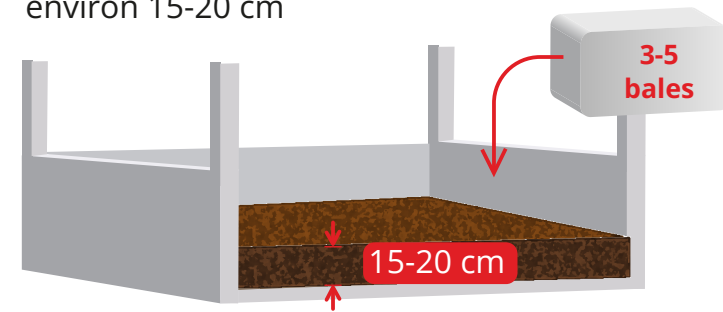
15-20 cm

## COMMENT UTILISER LE PRODUIT

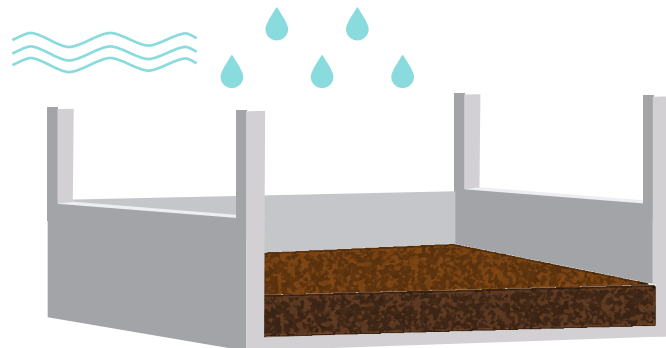
- 1 Nettoyez et désinfectez la boîte



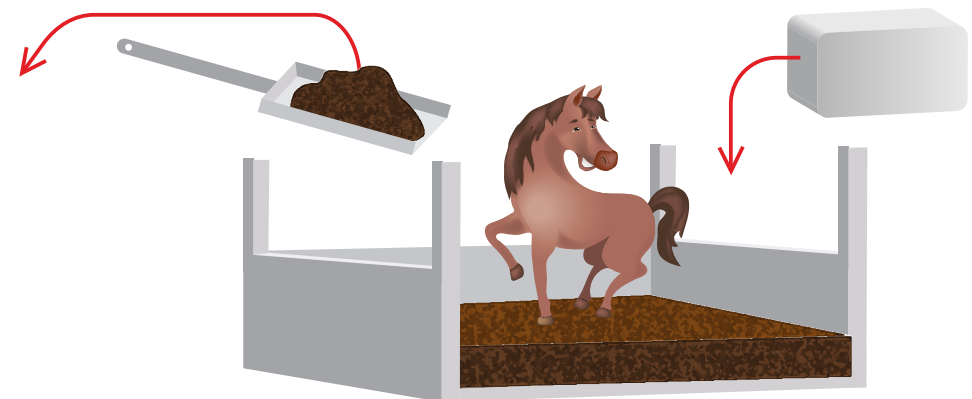
- 2 Répandez cinq à sept balles de fibre de plante uniformément dans chaque boîte (environ 12 m<sup>2</sup>). Un matelas optimal mesure environ 15-20 cm



- 3 "Aérez" bien la fibre de plante pour faciliter sa répartition (si elle est très sèche, la fibre de plante peut être arrosée pour activer son pouvoir absorbant)

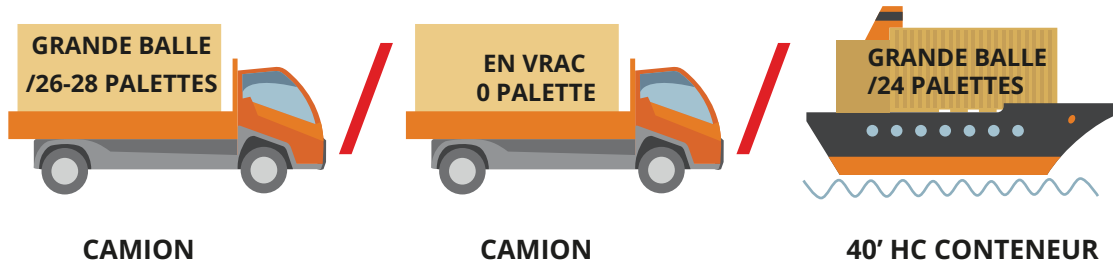
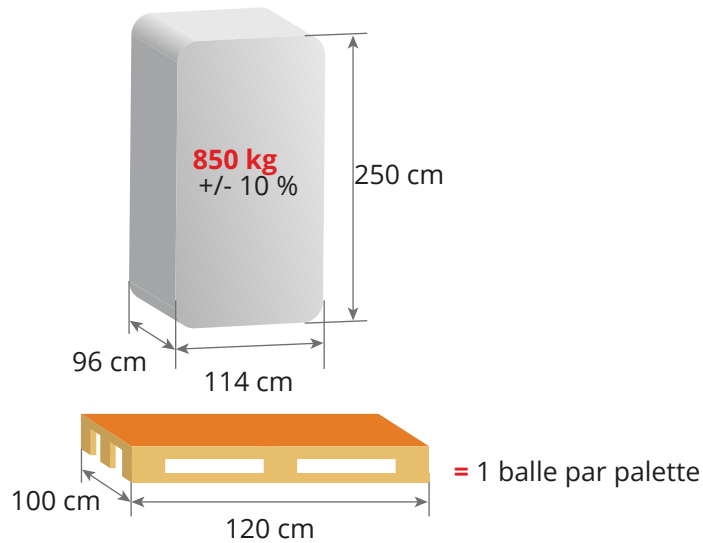


- 4 Enlevez les excréments de cheval chaque jour et les taches humides au besoin, puis complétez



LOGISTIQUE

GRANDE BALLE



PETITES BALLE

