

# SPANVALL PLANT FIBRE

## OPIS PRODUKTU

Ściółka z włókna roślinnego to ekologiczny materiał, który pozostaje świeży przez długi czas. Charakteryzuje się niskim poziomem pH, co sprawia, że jest delikatna dla końskich kopyt i zmniejsza ryzyko gnicia strzałki. Dodatkowo, skutecznie wiąże zapach amoniaku, co przyczynia się do poprawy jakości powietrza w stajni, eliminując kurz i nieprzyjemne zapachy. Dzięki tym właściwościom ściółka jest idealnym rozwiązaniem dla koni cierpiących na schorzenia układu oddechowego, takie jak COPD (duszność świszcząca) czy zapalenie dróg oddechowych. Ściółka z włókna roślinnego może być stosowana w połączeniu z innymi rodzajami podłoża.

**Delikatna dla  
końskich kopyt**

**Skutecznie wiąże amoniak**

**Wysoka zdolność  
pochłaniania wilgoci**  
(absorbująca 10-  
krotność swojej masy)



**Odpowiednia dla  
koni z alergiami**

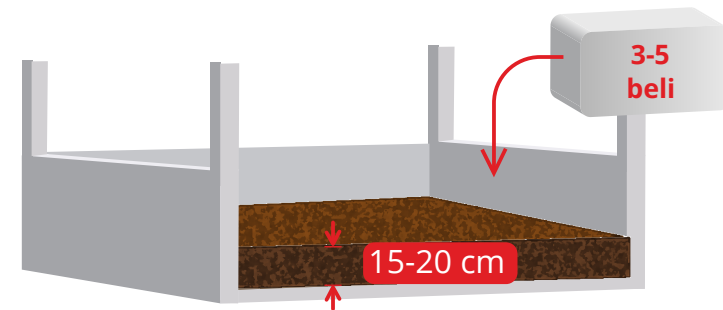
**Zwiększa dobrostan  
zwierząt**



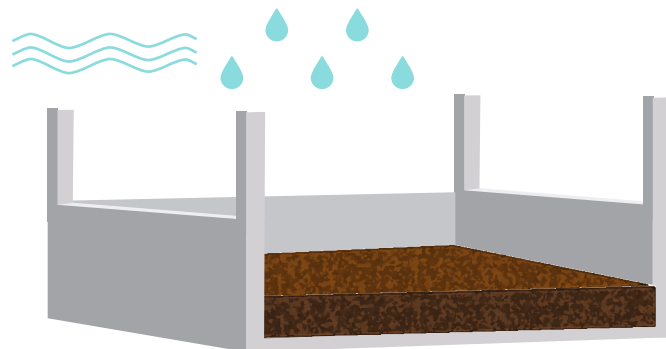
**15-20 cm**

## INSTRUKCJA UŻYTKOWANIA

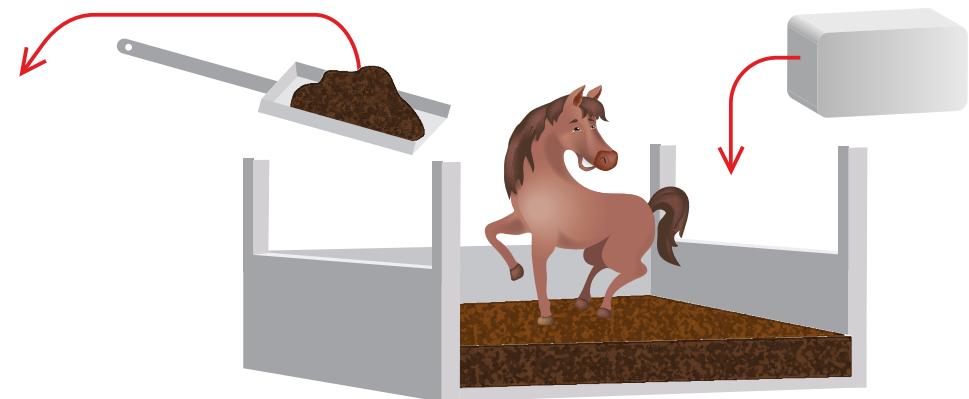
- 1** Przed zastosowaniem ściółki dokładnie oczyść i zdezynfekuj boks. **2** Rozprowadź równomiernie 5-7 bel włókna roślinnego na powierzchni boksu (ok. 12 m<sup>2</sup>), tworząc warstwę o grubości 15-20 cm.



- 3** Przewietrz włókno roślinne przed jego zastosowaniem, aby ułatwić rozprowadzanie (w przypadku bardzo suchego materiału, zaleca się lekkie spryskanie wodą, aby aktywować jego właściwości chłonne).

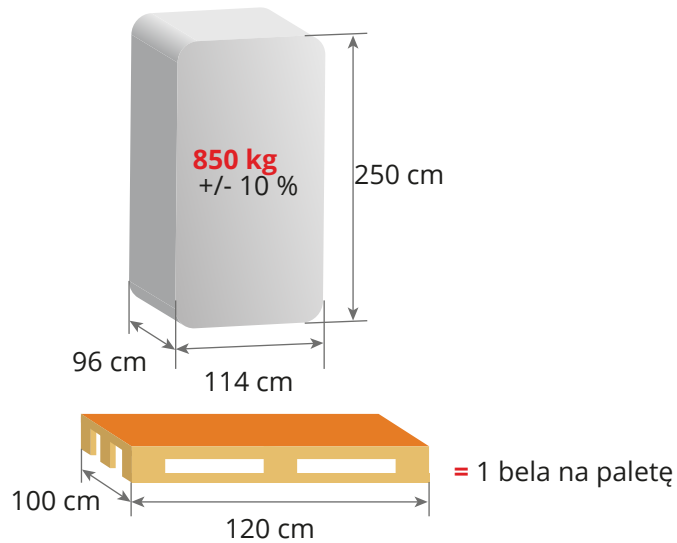


- 4** Codziennie usuwaj odchody oraz mokre miejsca, a ściółkę uzupełniaj w miarę potrzeby.



LOGISTYKA

DUŻA BELA



MAŁA BELA

