

XL WOOD SHAVINGS

DESCRIPTION DU PRODUIT

Le XL Wood Shavings est fabriqué à partir de copeaux de bois blanc ayant une grande structure de bonne qualité, traités thermiquement. Les copeaux ont un taux d'humidité de 25-35 % et ne contiennent ni toxines ni corps étrangers. Le substrat offre une bonne absorption de l'humidité grâce aux grands flocons. L'avantage des copeaux de bois avec un taux d'humidité élevé est que l'humidité est libérée dans les premières 24 heures, ce qui a un effet bénéfique sur les poussins et l'environnement du bâtiment. Le XL Wood Shavings peut être utilisé de manière générale, mais est particulièrement adapté pour les poulets de chair.



100 % biodégradable

Traitement thermique

**100 % sans
poussière**

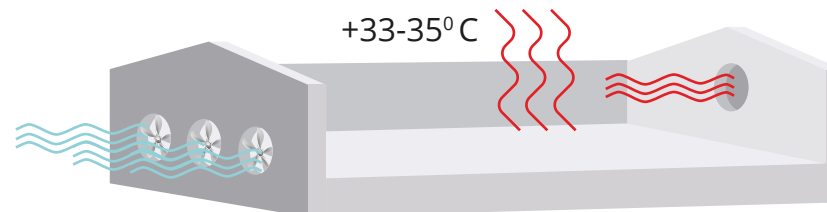
**Très
absorbant**

PRÉPARATION

- 1 Nettoyez et désinfectez le bâtiment

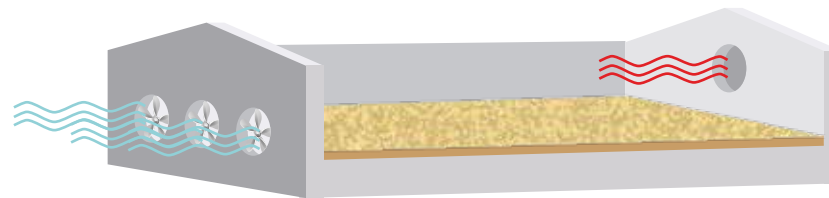


- 2 Préchauffez le bâtiment 12 à 24 heures avant l'introduction des poussins (température du sol minimum 28-30 degrés Celsius)



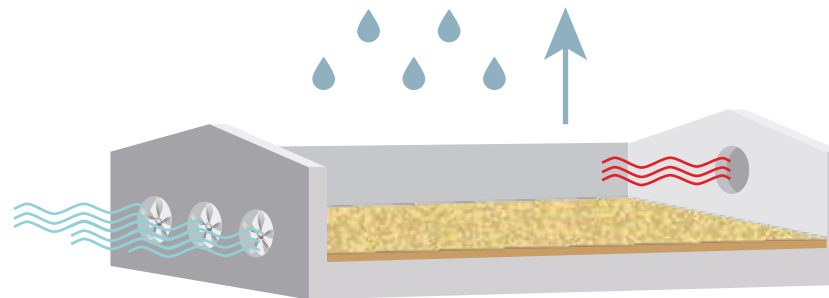
COMMENT UTILISER LE PRODUIT

- 3** Répandez une couche de 1 cm de substrat (environ 1 kg par m² correspondant à 1 grande balle par 1000 m²)

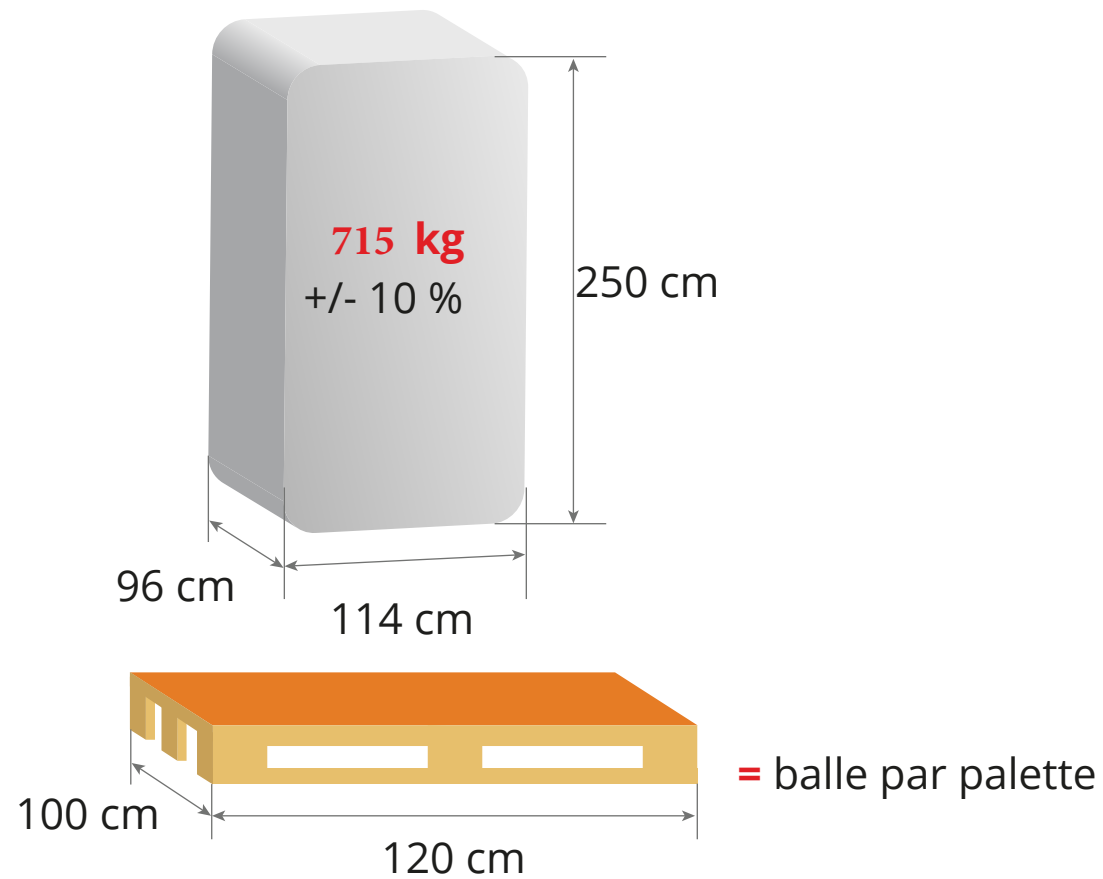


ROTACJA

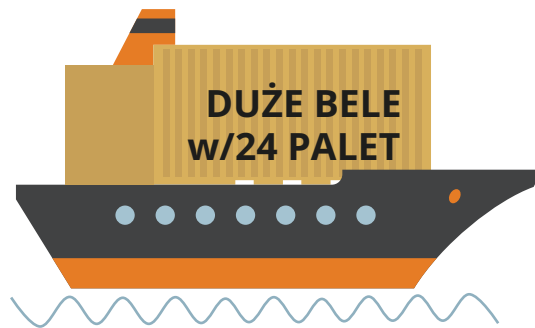
- 4** L'humidité est libérée dans les premières 24 heures



LOGISTIQUE



LOGISTYKA



40' HC KONTENER



CIĘŻARÓWKA